

# ALARMA VECINAL

# TAUSEND

# AV-499

Sistema de alarma vecinal/comunitaria  
Admite hasta 499 controles remotos  
Muestra número de control remoto pulsado

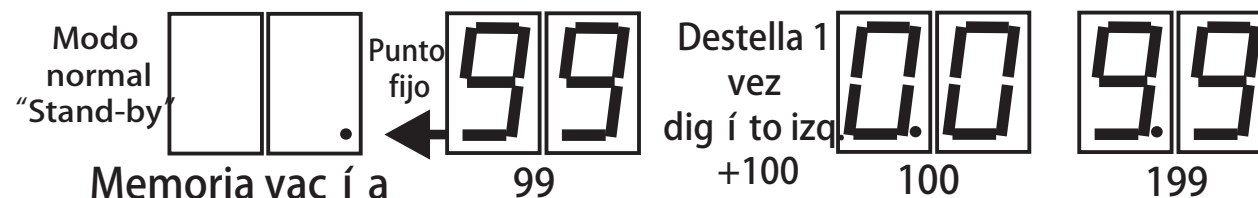
Fabrica y garantiza PREVENTION Argentina

## “CR VECINAL” TAUSEND

El sistema cuenta con 499 posiciones de memoria para 499 controles remotos individuales o sea que cualquier control que se pulse será identificado por su número de posición de memoria. Y será visualizado en los dos “displays” de 7 segmentos, como los de las figuras.

A partir del 100 hará un destello el punto del dígito izquierdo, ejemplo “0, un destello del punto, 0” significa 100, “9, un destello del punto, 9” significa 199.

A partir del 200 el punto del dígito izquierdo hará dos destellos. A partir del 300 el punto del dígito izquierdo hará tres destellos. A partir del 400 el punto del dígito izquierdo hará cuatro destellos, ejemplo “0, cuatro destellos del punto, 0” significa 400, “9, cuatro destellos del punto, 9” significa 499.



**MEMORIA:** Cada vez que se produce una alarma o se desactiva, el número de posición de memoria del control o los controles, quedan en la memoria, hasta 10 eventos.

En la memoria se verá el último control remoto que se accionó. Para ver que controles fueron pulsados con anterioridad pulsar la tecla DOWN, para volver hacia el último, pulsar la tecla UP.

Si el mismo control remoto se pulsa varias veces también se verá en la memoria varias veces.

Cada vez que se pulsa UP o DOWN se enciende el punto del “display” derecho, y al llegar al final de la memoria se encienden los dos segmentos centrales de los “displays”.

**NOTA:** Para borrar las memorias pulsar UP & DOWN simultáneamente.

**NOTA:** Para cortar la alarma manualmente pulsar UP o DOWN por separado.

### COMO ENSEÑAR CONTROLES (“TEACHING”):

1) Si se mantiene apretado TEACH por 2 Seg. se entra en modo de enseñanza de controles, el punto del display de la derecha destella rápido y comienza por la posición de memoria “01”.



- Si la posición de memoria 01 estuviera vacía, 01 destellaría, así se comienza el aprendizaje “apilado” de controles desde la primera posición 01 hacia la última 199, o sea un control después del otro.

- Si la posición 01 ya estuviera ocupada 01 encendería fijo.

2) Para enseñar los controles se debe pulsar y mantener TEACH mientras se va pulsando cada control remoto de a uno por vez (que también deben mantenerse pulsados un tiempo), a medida que cada posición se llena, automáticamente salta a la siguiente.

- Para enseñar o re-enseñar un control remoto en una posición determinada se busca con las teclas UP & DOWN (arriba y abajo) la posición deseada, pulsar TEACH (mantenido) y pulsar el control remoto hasta que la memoria pase al número siguiente.

- Para borrar controles ubicar la posición que se desea borrar y pulsar tres veces TEACH.

**NOTA:** Las posiciones vacías destellan y las llenas se ven fijas.

**NOTA:** Para avanzar o retroceder rápidamente mantener apretado UP o DOWN (función “Auto-repeat”)

**NOTA:** Para salir del modo TECHING, pulsar UP & DOWN simultáneamente.

### OPCIONES PROGRAMABLES:

Estas opciones permiten programar el “modo de operación” del equipo

El sistema cuenta con 19 niveles de programación, cada nivel tiene diferentes opciones: 1-1) Para entrar en programación pulsar y mantener 2 Seg. la tecla PROG (el punto del “display” de la derecha destellará lentamente).

- El primer dígito (“Display” de la izquierda) marca el número de nivel.

- El segundo dígito la opción dentro de ese nivel.

- Cuando se llega al nivel 10 (el “Display” de la izquierda) se pone en “0” y se enciende el punto indicando el 10.

**NOTA:** No confundir el “display” de la derecha como parte del número de nivel.

O sea que si ve “1”/“1” no significa nivel 11 sino nivel:1 / opción:1



2) Con UP & DOWN se cambia de nivel

3) Con PROG se cambia de opción dentro del nivel

4) Para salir del modo programación pulsar UP & DOWN juntos

### TABLA DE OPCIONES: Lo sombreado son las opciones de fábrica (Por defecto)

NIVEL	OPCIÓN 1	OPCIÓN 2	OPCIÓN 3	OPCIÓN 4	OPCIÓN 5	OPCIÓN 6
1 BOTÓN 1	Sirena	Luz	Beep	Sirena+Beep	Sirena+Luz	Sirena+Luz+Beep
2 BOTÓN 2	Sirena	Luz	Beep	Sirena+Beep	Sirena+Luz	Sirena+Luz+Beep
3 BOTÓN 1 + 2	Sirena	Luz	Beep	Sirena+Beep	Sirena+Luz	Sirena+Luz+Beep
4 Tiempo de repuesta de botón 1	0 Seg.	0.5 Seg.	1 Seg.	1.5 Seg.	2 Seg.	2.5 Seg.
5 Tiempo de repuesta de botón 2	0 Seg.	0.5 Seg.	1 Seg.	1.5 Seg.	2 Seg.	2.5 Seg.
6 Tiempo de repuesta de botón 1+2	0 Seg.	0.5 Seg.	1 Seg.	1.5 Seg.	2 Seg.	2.5 Seg.
7 SIRENA Modo de operación	Seguidor	Flip/Flop	F/F Tempo	Temporizado	-	-
8 LUZ Modo de operación	Seguidor	Flip/Flop	F/F Tempo	Temporizado	-	-
9 BEEP Modo de operación	Seguidor	Flip/Flop	F/F Tempo	Temporizado	Led intermitente	-
10 TIPO DE REPETIDOR	A	B	C	D	-	-
11 SIRENA + LUZ Modo de operación	Seguidor	Flip/Flop	F/F Tempo	Temporizado	-	-
12 Tiempo de sirena temporizada	15 Seg.	30 Seg.	1 Minuto	3 Minutos	6 Minutos	12 Minutos
13 Tiempo de luz temporizada	15 Seg.	30 Seg.	1 Minuto	3 Minutos	6 Minutos	12 Minutos
14 Tiempo de PGM 1	1 Seg.	5 Seg.	1 Minuto	3 Minutos	6 Minutos	12 Minutos
15 Duración del pulso de repetidor	0.5 Seg.	1 Seg.	2 Seg.	4 Seg.	-	-
16 Controles MASTERS	1	2	3	4	5	NINGUNO
17 Cantidad de repeticiones	1	2	3	4	NINGUNA	-
18 Tiempo de inhibición de control	0 Seg.	5 Seg.	10 Seg.	20 Seg.	-	-
19 Modo repetición de código	TODOS	PARTE				
20 Modo calibración	Para entrar pulse PROG. Para salir UP y DOWN juntos.					

### NIVELES 1-3, Definición de los botones de los controles remotos:

En estos niveles se define sobre que salida/s van a actuar los botones del control remoto. El botón 1 (el inferior), el botón 2 (el superior) o 1+2 (los dos juntos simultáneamente).

**NOTA:** 1+2 se comporta como un canal independiente, si se activa con 1+2 se debe desactivar con 1+2.

### NIVELES 4-6, Definir el tiempo de respuesta de los botones 1 - 2 y 1 + 2 (juntos):

En estos niveles se define si los botones responden inmediatamente o si se deben pulsar durante un tiempo para que respondan. **NOTA:** Que los botones no respondan inmediatamente puede prevenir alarmas accidentales.

### NIVELES 7-9 y 11, Modo de operación de las salidas:

En estos niveles se define como van a funcionar cada una de las salidas del equipo: Sirena, Luces, Beep..

**Seguidor:** Funciona como un timbre, al pulsar activa, al soltar corta.

**Flip-Flop:** Funciona como un velador, al pulsar queda activado, al pulsar de nuevo queda desactivado

**Temporizado con Flip-Flop:** Funciona parecido a una luz de pasillo, cuando se pulsa, queda un tiempo activado y luego corta solo, pero además se puede desactivar manualmente pulsando nuevamente.

**Temporizado sin Flip-Flop:** Funciona como luz de pasillo al pulsar se activa y se desactiva únicamente después de un tiempo (No se puede cortar con el control remoto. *NOTA: Este tiempo se ajusta en los niveles 12 a 15.*

*NOTA DE RESTRICION: Para evitar superposición de alarmas. Si elijera 7 y 8 Flip-Flop, F/F Tempo o temporizado, elija 11 seguidor / Si elijera 11 Flip-Flop, F/F Tempo o Temporizado, elija 7 y 8 seguidor.*

### **NIVEL 10, Tipo de repetidor:**

Nivel válido solo para AV499R.

### **NIVELES 12-14, Duración de disparo para los modos temporizados:**

En estos niveles se programa el tiempo que duran las salidas activadas para las opciones temporizadas (con o sin posibilidad de corte por control remoto). Así, por ejemplo, la sirena podría sonar un tiempo y la luz permanecer más tiempo encendida

### **NIVEL 15, Duración del pulso del repetidor:**

Nivel válido solo para AV499R.

### **NIVEL 16, Controles “Master”:**

En caso de optar por el modo temporizado sin corte (Opción 4 de los niveles 7 a 11) los controles en general no pueden desactivar la alarma. Pero se pueden habilitar hasta 5 controles “masters”, estos serían los únicos controles que podrían desactivar la alarma, aún estando programado el modo temporizado sin corte.

Se puede optar por 1, 2, 3, 4, 5 controles o ninguno. Estos controles se ubicarían en las primeras posiciones de memoria (Sí se desea que todos los controles sean “masters” elegir opción flip-flop temporizado).

*NOTA: Cabe destacar que la opción “temporizada sin corte”*

*es la única que impediría que la alarma sea cortada por nerviosismo o por el atacante. Los controles “master” podrían estar en manos de un vigilador o un propietario.*

### **NIVEL 17, Cantidad de repeticiones:**

Nivel válido solo para AV499R.

### **NIVEL 18, Tiempo de inhibición del control:**

Se utiliza para evitar que re-transmita un mismo código durante un tiempo determinado (expresado en segundos)

Esta función es útil para cuando hay dos repetidores muy cerca uno del otro. De esta manera cuando el primero recibe un código, lo re-transmite y se inhibe durante un tiempo para evitar que cuando el segundo repetidor re-transmita dicho código, el primero lo ignore y no lo re-transmita, ya que si esto sucede, los dos equipos no dejarían de transmitir nunca. A: 0,5; B:1; C: 2; D: 4 segundos.

### **NIVEL 19, Modo calibración:**

Para ajustes de fábrica.

### **OPCIONES POR DEFECTO (de fábrica)**

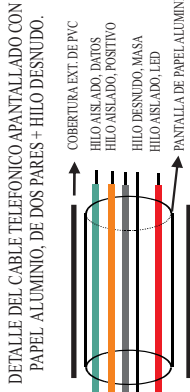
**!Solo opciones de programación:** Desconectar la línea 220V y batería, luego alimentar manteniendo PROG pulsado mientras el display muestra “Pu” (“Power up”) durante 3 Seg., hecho esto todas las opciones programables volverán a las opciones de fábrica.

**!Borrar todos los controles:** Alimentar manteniendo TEACH pulsado el display mostrará “Pu” durante 3 Seg. y luego el display mostrará “Er” (“Erase”/ borrar) durante aproximadamente. 15 Seg. , hecho esto todos los controles quedarán borrados.

**Opciones por defecto y borrado de controles:** Alimentar con PROG y TEACH pulsados simultáneamente.

# Conexión de alarma vecinal TAUSEND AV-499: Tonos variables y led fijo

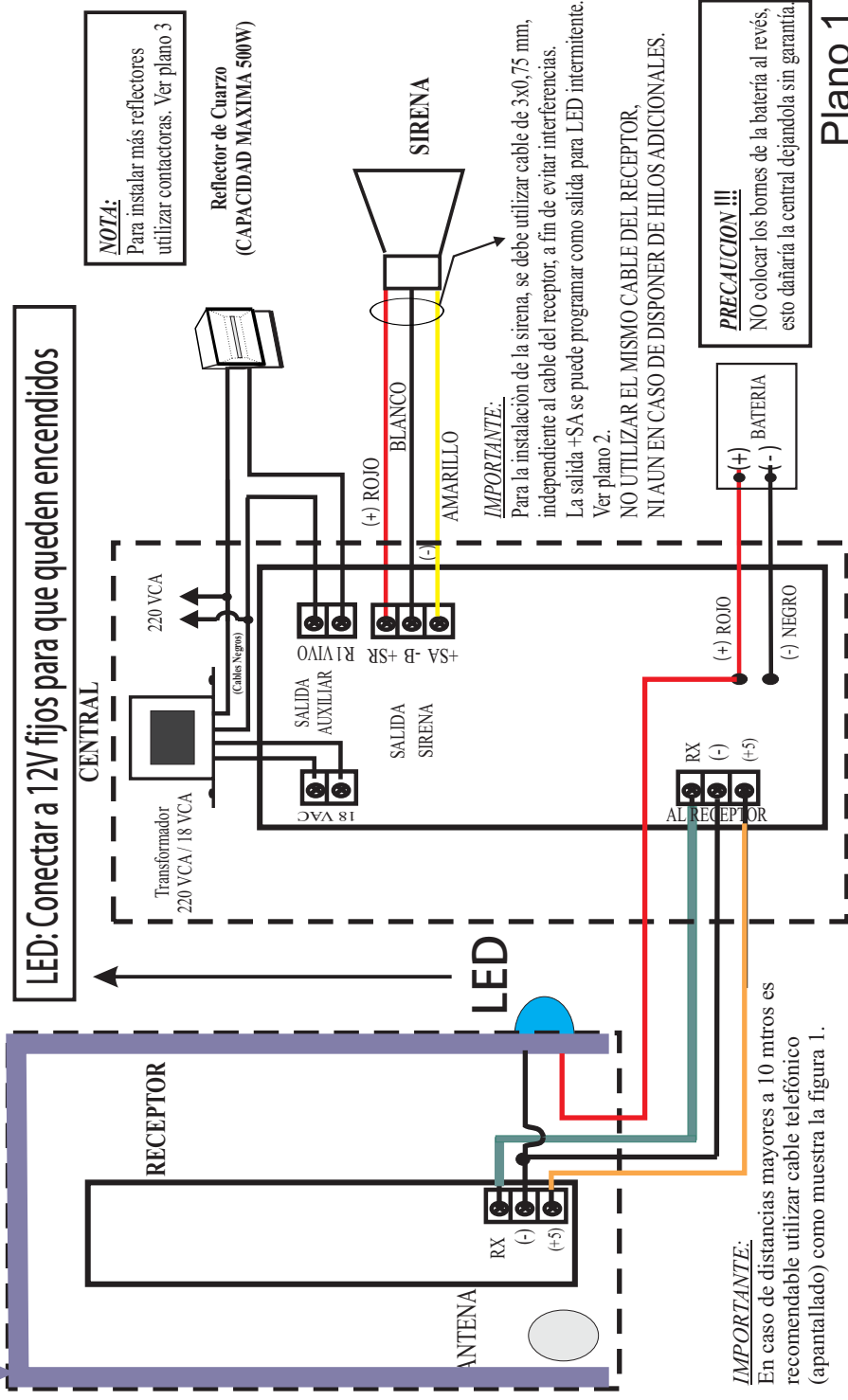
**NOTA:**  
Al instalar el RECEPTOR, tener en cuenta, colocar sellador (tipo Fastix) en las aristas laterales de la caja para evitar filtraciones de agua. Así mismo es conveniente NO sellar en la parte inferior por donde entran los cables para evitar que se inunde el gabinete



**IMPORTANTE:**

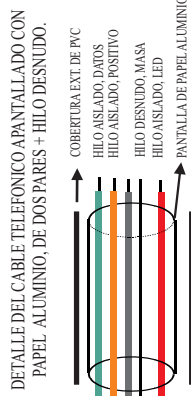
Aislar el despunte del cable con cinta aisladora para evitar contacto de la pantalla de aluminio con los gabinetes y/o paredes.

Figura 1



# Conexión de alarma vecinal TAUSEND AV-499: Tono policial y led destellante

**NOTA:**  
Al instalar el RECEPTOR, tener en cuenta, colocar sellador (tipo Fastix) en las aristas laterales de la caja para evitar filtraciones de agua. Así mismo es conveniente NO sellar en la parte inferior por donde entran los cables para evitar que se inunde el gabinete



**IMPORTANTE:**

Aislar el despunte del cable con cinta aisladora para evitar contacto de la pantalla de aluminio con los gabinetes y/o paredes.

Figura 1

